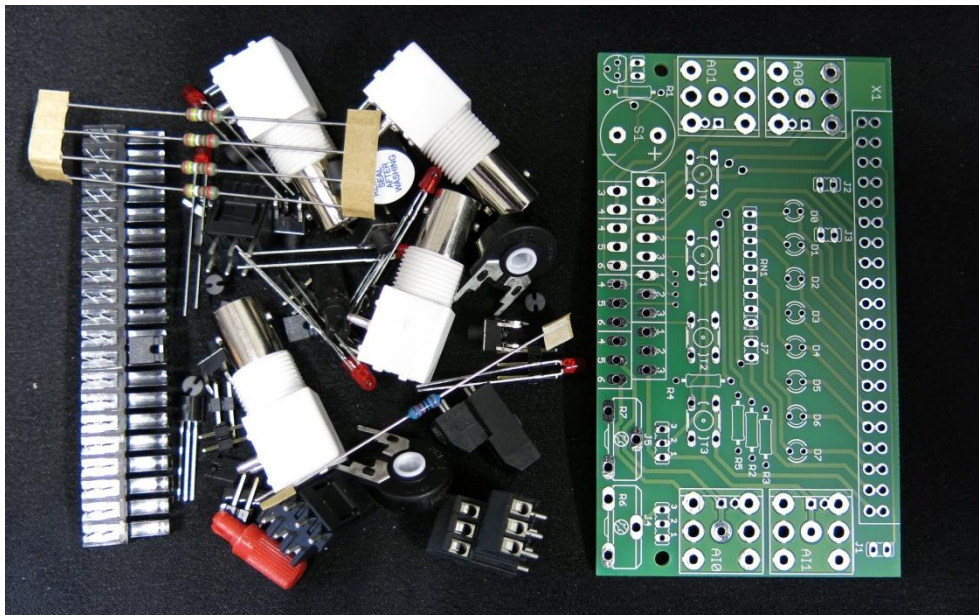
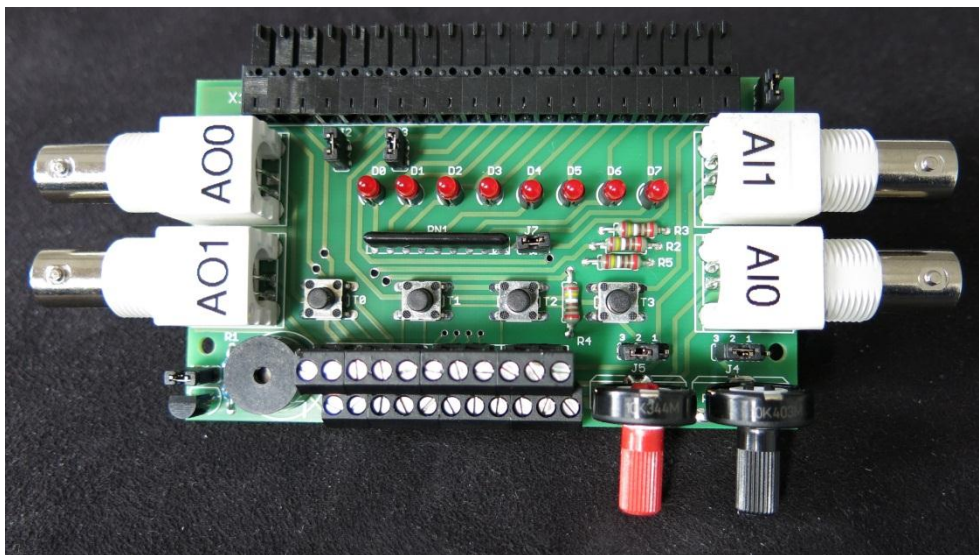


miniAdap - 1

Zusteckkarte zum NI myDAQ-Modul



Systemdokumentation

V1.1 / 12.12.2014

PalmTec - Mikrocontroller-Lernsysteme

*Inh.: Prof. Dr. Bernd vom Berg, Mintarder Weg 27, 45219 Essen-Kettwig,
www.mydaq-praxis.com*

Wichtiger Hinweis:

Alle unsere Module und Platinen, sind Module und Platinen ohne eigenständige Funktion und sie sind selbständig nicht betreibbar.

Sie sind als Zulieferteile für den Einbau in Lehr- bzw. Ausbildungsgeräte bzw. für eine entsprechende Weiterverarbeitung durch auf dem Gebiet der elektromagnetischen Verträglichkeit kundige Betriebe oder Personen im Ausbildungsbereich hergestellt und bestimmt (§6, Abs. 1, Abs. 9, EMVG).

Nach dem Einbau in ein Gerät oder bei Änderungen/Erweiterungen an diesen Modulen/Platinen muß die Konformität nach dem EMVG festgestellt und bescheinigt werden. Erst danach dürfen solche Geräte in Verkehr gebracht werden. Unsere Angebote richten sich daher ausschließlich an Privatpersonen bzw. Ausbildungsstätten bzw. Hersteller von Ausbildungsgeräten zum Zwecke der persönlichen und/oder beruflichen und/oder schulischen Ausbildung.

Unsere Module und Platinen dienen nur allgemeinen Ausbildungszwecken auf dem Gebiet der Mikrocontroller-bzw. Rechner-Technik und dürfen NICHT in industriellen oder gewerblichen Anlagen zu Steuer-, Regel-, Messwerterfassungsaufgaben oder ähnlichem eingesetzt werden !

Bei der Zusammenstellung von Texten, Abbildungen und Schaltungen wurde mit größter Sorgfalt vorgegangen. Trotzdem können Fehler nicht vollständig ausgeschlossen werden. PalmTec und die Autoren können für fehlerhafte Angaben und deren Folgen weder eine juristische Verantwortung noch irgendeine Haftung übernehmen.

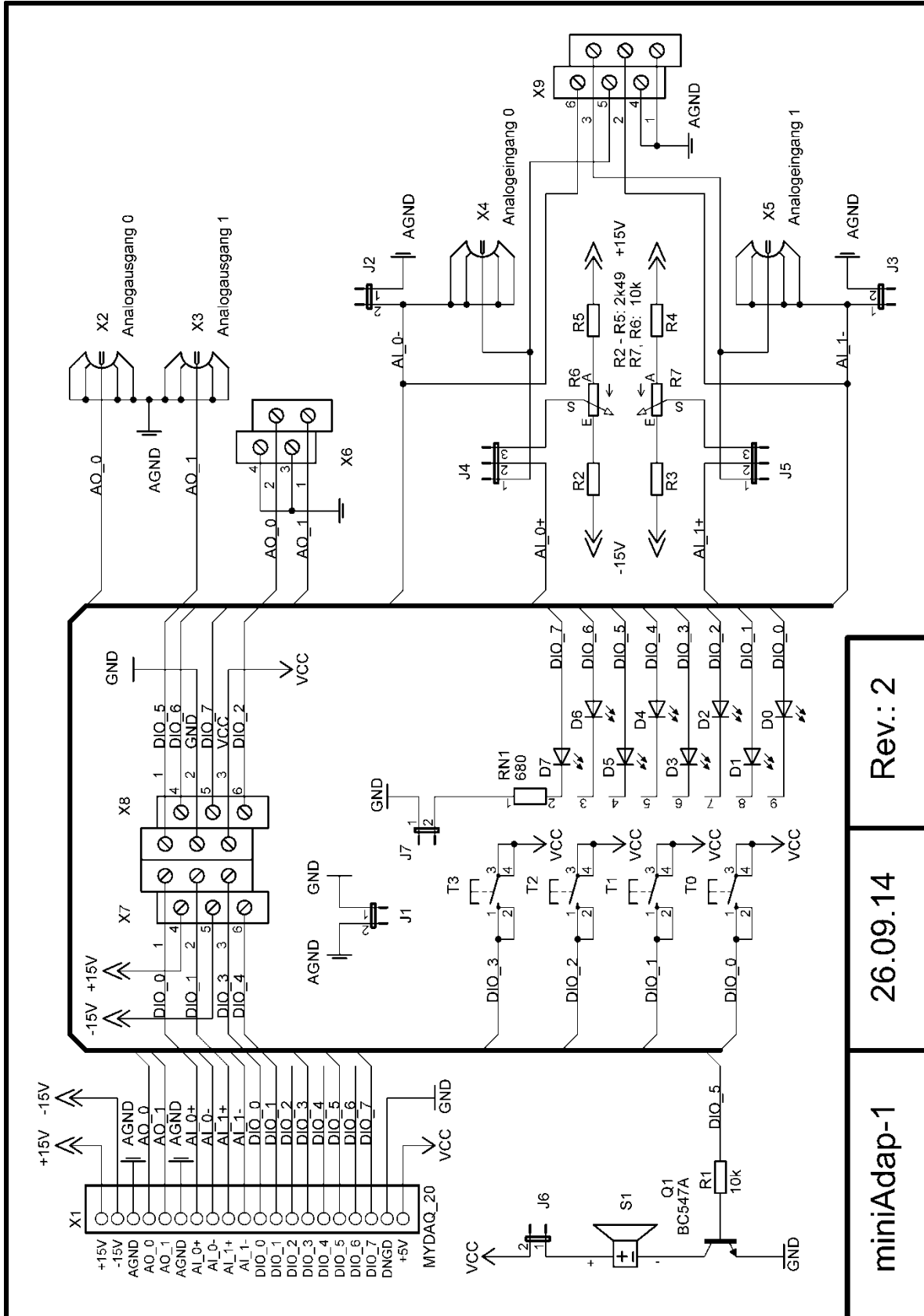
Für die Mitteilung eventueller Fehler sind PalmTec und die Autoren dankbar.

PalmTec - Mikrocontroller-Lernsysteme

Inh.: Prof. Dr. Bernd vom Berg, Mintarder Weg 27, 45219 Essen-Kettwig,

www.mydaq-praxis.com

Schaltplan der miniAdap - 1



Rev.: 2

26.09.14

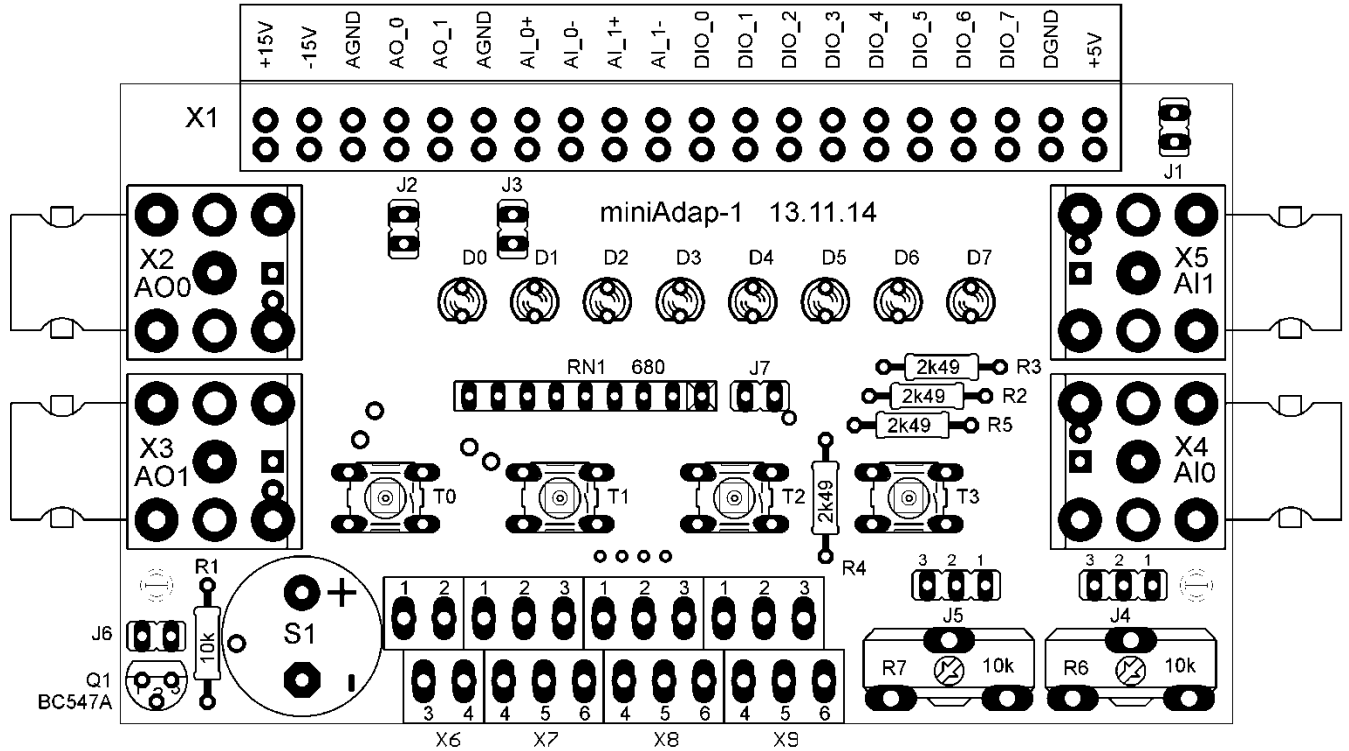
miniAdap-1

PalmTec - Mikrocontroller-Lernsysteme

Inh.: Prof. Dr. Bernd vom Berg, Mintarder Weg 27, 45219 Essen-Kettwig,

www.mydaq-praxis.com

Bestückungsplan der miniAdap - 1



Bauteilliste miniAdap - 1

Bauteil:	Bezeichnung:	Wert:	Bauform:	Anzahl:
Metallschichtwiderstand	R2 - R5	2,49 kOhm, 1%, 1/4 Watt	0207	4
Kohleschichtwiderstand	R1	10 kOhm, 5%, 1/4 Watt	0207	1
Widerstandsnetzwerk	RN1	680 Ohm, 8-fach, Sternschaltung	SIL 9-8	1
Potentiometer	R6, R7	10 kOhm, stehend für Steckachse	PT 15 NH	2
Steckachse für Potentiometer	für R6, R7	Achsenlänge ca. 13mm		2
Leuchtdiode	D0 - D7	3mm, Low Current, 2mA, rot	RM 2,54	8
Abstandshalter für LEDs	für D0 - D7	3mm		8
Kurzhubtaster	T0 - T3	6mm * 6mm, Höhe 7 mm	6mm*6mm	4
Summer	S1	TDB 05	RM 7,62	1
Transistor	Q1	BC547	TO 92	1
Stiftleisten	J1 - J3, J6, J7	2-polig	RM 2,54	5
Stiftleisten	J4, J5	3-polig	RM 2,54	2
Codierbrücke	für J1 - J7	JUMPER 2,54 SW	RM 2,54	7
Doppelstockklemme	X6	AKL 267-04, 4-polig		1
Doppelstockklemme	X7 - X9	AKL 267-06, 6-polig		3
BNC Printbuchse	X2 - X5	50 Ohm	UG 1094W	4
myDAQ Anschlussleiste		20-polig, für NI myDAQ		1

PalmTec - Mikrocontroller-Lernsysteme

Inh.: Prof. Dr. Bernd vom Berg, Mintarder Weg 27, 45219 Essen-Kettwig,

www.mydaq-praxis.com

Klemmbelegung der miniAdap - 1

BNC Printbuchse X2:

X2-Innen	Analogausgang 0 (AO_0)
X2-Außen	Analoge Masse (AGND)

BNC Printbuchse X3:

X3-Innen	Analogausgang 1 (AO_1)
X3-Außen	Analoge Masse (AGND)

BNC Printbuchse X4:

X4-Innen	Jumper 4, Pin 1 (J4.1)
X4-Außen	Analogeingang 0- (AI_0-)

BNC Printbuchse X5:

X5-Innen	Jumper 5, Pin 1 (J5.1)
X5-Außen	Analogeingang 1- (AI_0-)

Doppelstockklemme X6:

1	Analogausgang 1 (AO_1)
2	Analogausgang 0 (AO_0)
3	Analoge Masse (AGND)
4	Analoge Masse (AGND)

Doppelstockklemme X7:

1	Digital Ein-/Ausgang 0 (DIO_0)
2	Digital Ein-/Ausgang 1 (DIO_1)
3	Digital Ein-/Ausgang 3 (DIO_3)
4	+ 15V Versorgungsspannung
5	- 15V Versorgungsspannung
6	Digital Ein-/Ausgang 4 (DIO_4)

Doppelstockklemme X8:

1	Digital Ein-/Ausgang 5 (DIO_0)
2	Digitale Masse (GND)
3	5V Versorgungsspannung (VCC)
4	Digital Ein-/Ausgang 6 (DIO_6)
5	Digital Ein-/Ausgang 7 (DIO_7)
6	Digital Ein-/Ausgang 2 (DIO_2)

Doppelstockklemme X9:

1	Analoge Masse (AGND)
2	Analogeingang 1- (AI_1-)
3	Jumper 5, Pin 1 (J5.1)
4	Analoge Masse (AGND)
5	Jumper 4, Pin 1 (J4.1)
6	Analogeingang 0- (AI_0-)

PalmTec - Mikrocontroller-Lernsysteme

Inh.: Prof. Dr. Bernd vom Berg, Mintarder Weg 27, 45219 Essen-Kettwig,

www.mydaq-praxis.com

Jumperbelegungen und -funktionen der miniAdap - 1:

Jumper J1: Verbindung bzw. Trennung der digitalen und der analogen Masse!

Jumperbelegung J1:	1	2
	GND (digitale Masse)	AGND (analoge Masse)

Codierbrücke gesteckt: Analoge und digitale Masse sind verbunden!

Codierbrücke fehlt: Analoge und digitale Masse sind getrennt!

Jumper J2: Wahl der Art der Spannungsmessung für den Analogeingangskanal 0 (AI_0- und AI_0+)!

Jumperbelegung J2:	1	2
	AGND (analoge Masse)	Analogeingang AI_0-

Codierbrücke gesteckt: Massebezogene Spannungsmessung! Der Analogeingang AI_0- und die analoge Masse (AGND) sind verbunden! Die zu messende Spannung wird am Analogeingang AI_0+ angeschlossen.

Codierbrücke fehlt: Differenzielle Spannungsmessung! Die negativere Spannung muss am Analogeingang AI_0-, die positivere am Analogeingang AI_0+ angeschlossen werden.

Jumper J3: **Wahl der Art der Spannungsmessung für den Analogeingangskanal 1 (AI_1- und AI_1+)!**

Jumperbelegung J3:	1	2
	Analogeingang AI_1-	AGND (analoge Masse)

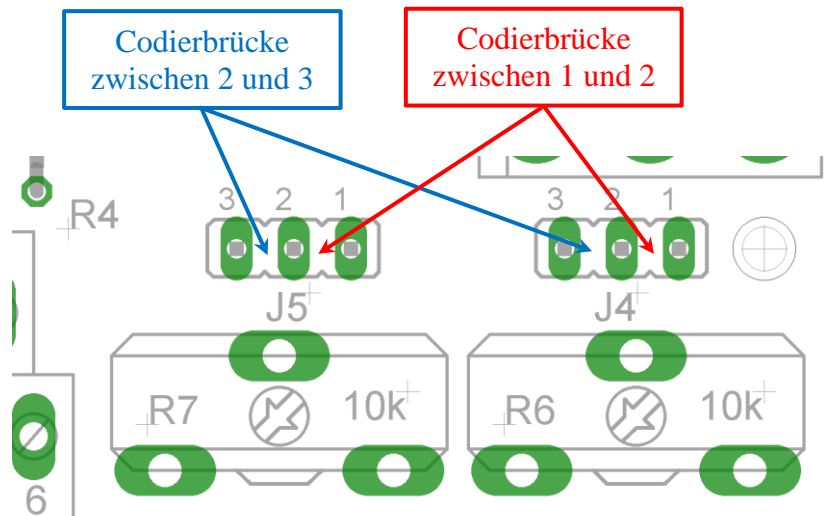
Codierbrücke gesteckt: Massebezogene Spannungsmessung! Der Analogeingang AI_1- und die analoge Masse (AGND) sind verbunden! Die zu messende Spannung wird am Analogeingang AI_1+ angeschlossen.

Codierbrücke fehlt: Differenzielle Spannungsmessung! Die negativere Spannung muss am Analogeingang AI_1-, die positivere am Analogeingang AI_1+ angeschlossen werden.

PalmTec - Mikrocontroller-Lernsysteme

Inh.: Prof. Dr. Bernd vom Berg, Mintarder Weg 27, 45219 Essen-Kettwig,

www.mydaq-praxis.com



Jumper J4:

Wahl des Eingangssignals der Spannungsmessung für den Analogeingangskanal 0!

Jumperbelegung J4:

1	2	3
BNC Buchse X4 / Doppelstock- klemme X9.5	Analogeingang AI_0+	Schleifer des Po- tentiometers R6

Codierbrücke
zwischen 1-2 gesteckt:

Dem Analogeingang 0 (Anschluss AI_0+) wird die zu messende Spannung über die BNC Printbuchse X4 oder über die Doppelstockklemme X9.5 zugeführt.

Codierbrücke
zwischen 2-3 gesteckt:

Die zu messende Spannung wird dem Analogeingang 0 (Anschluss AI_0+) über dem Schleifer des Potentiometers R6 zugeführt. Die Spannung lässt sich im Bereich zwischen -10V bis +10V einstellen.

Jumper J5:

Wahl des Eingangssignals der Spannungsmessung für den Analogeingangskanal 1!

Jumperbelegung J5:

1	2	3
BNC Buchse X5 / Doppelstock- klemme X9.3	Analogeingang AI_1+	Schleifer des Po- tentiometers R7

PalmTec - Mikrocontroller-Lernsysteme

Inh.: Prof. Dr. Bernd vom Berg, Mintarder Weg 27, 45219 Essen-Kettwig,

www.mydaq-praxis.com

Codierbrücke
zwischen 1-2 gesteckt:

Dem Analogeingang 1 (Anschluss AI_1+) wird die zu messende Spannung über die BNC Printbuchse X5 oder über die Doppelstockklemme X9.3 zugeführt.

Codierbrücke
zwischen 2-3 gesteckt:

Die zu messende Spannung wird dem Analogeingang 1 (Anschluss AI_1+) über dem Schleifer des Potentiometers R7 zugeführt. Die Spannung lässt sich im Bereich zwischen -10V bis +10V einstellen.

Jumper J6:

Betrieb des Summers S1 am DIO_5 Anschluss!

Jumperbelegung J6:

1	2
+5V Spannungsversorgung (VCC)	Summer S1

Codierbrücke gesteckt:

Der Summer S1 (angeschlossen an DIO_5) ist aktiv. Ein High-Signal an DIO_5 schaltet den Summer ein, ein Low-Signal schaltet ihn aus!

Codierbrücke fehlt:

Der Summer S1 (angeschlossen an DIO_5) ist deaktiviert!

Jumper J7:

Betrieb der Leuchtdioden D0 – D7 an den DIO_0 – DIO_7 Anschlüssen!

Jumperbelegung J7:

1	2
GND (digitale Masse)	Widerstandsnetzwerk RN1

Codierbrücke gesteckt:

Die Leuchtdioden D0 – D7 (angeschlossen an DIO_0 – DIO_7) sind aktiv. Ein High-Signal am jeweiligen DIO_X Ausgang schaltet die entsprechende Leuchtdiode DX ein, ein Low-Signal schaltet sie aus!

Codierbrücke fehlt:

Die Leuchtdioden D0 – D7 (angeschlossen an DIO_0 – DIO_7) sind deaktiviert!